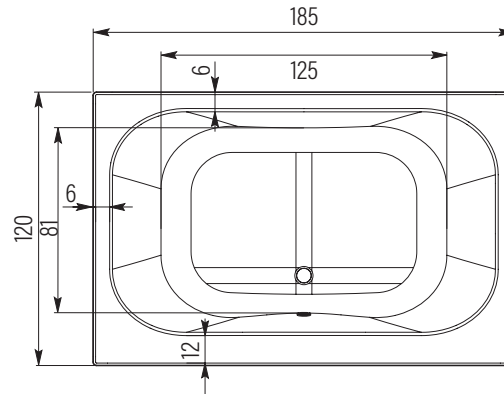
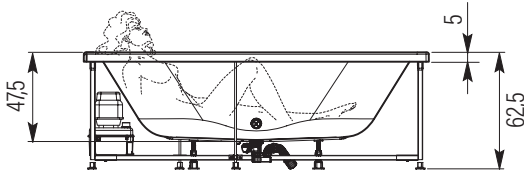


► ESQUEMA DE MEDIDAS



MEDIDAS EN CM
(TOLERANCIA ± 0,5 CM)

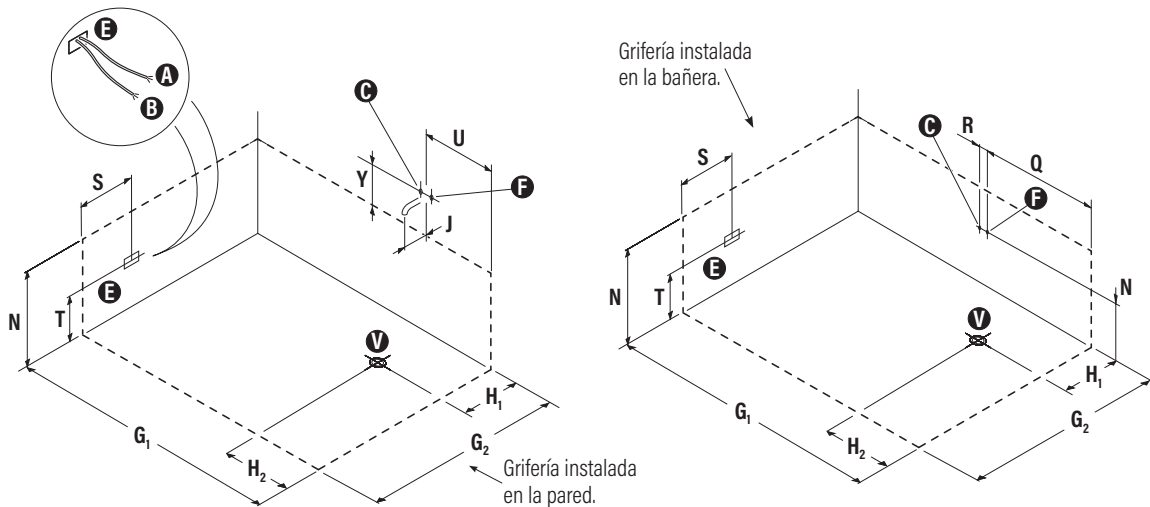
Bañera disponible en cabezal derecho e izquierdo. Es imprescindible conservar la documentación de la bañera (SP/XXXX).

La bañera se debe instalar cuando el suelo y las paredes estén acabados. No sellar ni fijar al suelo los pies antivibración.

La bañera debe estar accesible para cualquier intervención eventual de mantenimiento y ventilada en todo momento. En el caso de empotrar la bañera, la parte frontal se debe poder desmontar completamente.

Las medidas indicadas hacen referencia a la bañera.

► CONSEJOS DE PREINSTALACIÓN



A ▶ Suministro eléctrico [230V + tierra] - cable 3 x 2^{1/2} mm²

B ▶ Conexión equipotencial - cable de 4 mm² min.

C ▶ Entrada caliente de agua de media pulgada

F ▶ Entrada fría de agua de media pulgada

E ▶ Zona de conexiones externas

V ▶ Punto de salida del tubo de desagüe de Ø40 mm

G₁ ▶ 185	N ▶ 62,5	Y ▶ 20
G₂ ▶ 120	S ▶ 20	J ▶ mín. 16
H₁ ▶ 30	T ▶ 25	Q ▶ 20
H₂ ▶ 25	U ▶ 92,5	R ▶ 8

► Esquema de preinstalación para bañeras en cabezal izquierdo. Para cabezal derecho, mirar en espejo.

NOTA: SE DEBE INSTALAR UN DIFERENCIAL DE 30 MA Y UN AUTOMÁTICO DE 20 A. LA CONEXIÓN ELÉCTRICA DEBE SER REALIZADA EN UNA CAJA ESTANCA.

Los manuales de instalación e uso están disponibles a la descarga en www.grandform.es

Las declaraciones de prestaciones están disponibles a la descarga en www.grandform.es

En ningún caso, el fabricante será responsable de los daños que puedan derivarse de procedimientos de instalación inapropiados y no conformes.

Ni la información ni las características informadas resultan vinculantes para SFA, SL, que se reserva el derecho de realizar mejoras, según se considere necesario, sin previo aviso o sin responsabilidad de reemplazo.