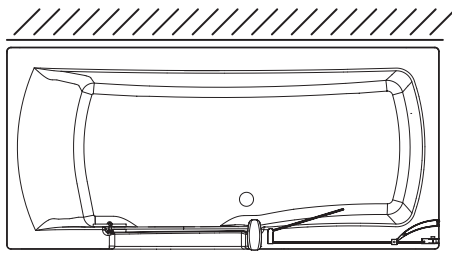
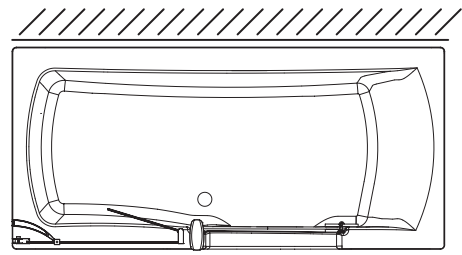


A rellenar por su distribuidor de material de sanitario. Esta ficha le permitirá facilitar el proceso del pedido de su bañera. Le agradecemos rellenar las 4 secciones de la ficha: cabezal de la bañera, sistema de hidromasaje y opciones de grifería o faldones.

1. Según la configuración de su cuarto de baño, debe escoger el cabezal de su bañera. Gracias por marcar la casilla del cabezal deseado.



cabezal izquierdo (mampara a la derecha)



cabezal derecho (mampara a la izquierda)

2. La bañera KINEDUO puede estar equipada de 2 maneras distintas: o bien en versión CLASSIC o versión SAFE (con asiento abatible y barra de apoyo) . Gracias por marcar la versión deseada.

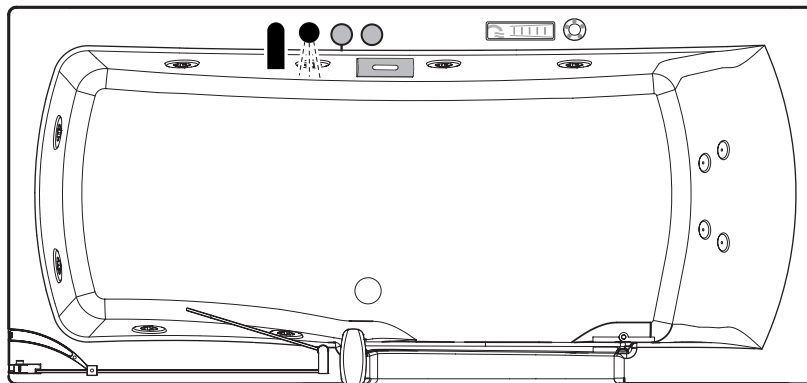
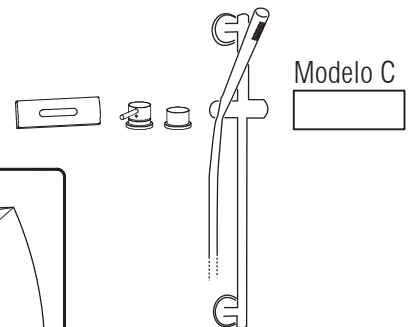
CLASSIC

SAFE

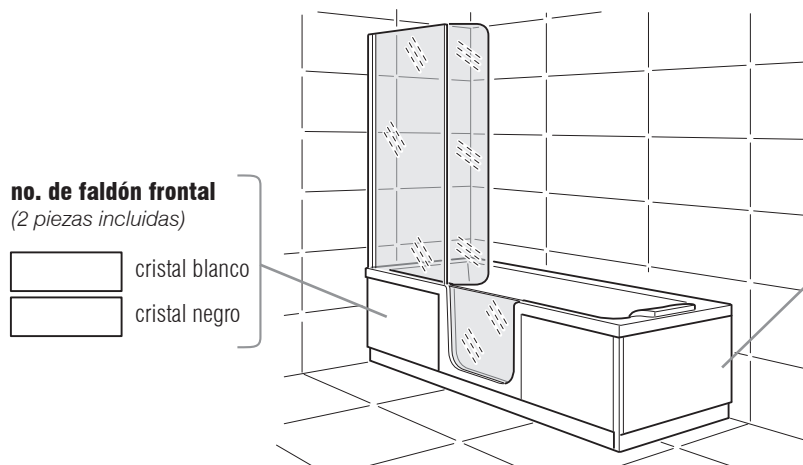
Se puede instalar un sistema de hidromasaje (por agua + cromoterapia) en opción. Marcar la casilla si desea que se instale.

Con sistema de hidromasaje

3. Las bañeras KINEDUO pueden equiparse con grifería. Gracias por marcar el modelo de grifería elegido. Abajo le indicamos donde va instalada. La cascada de la grifería C está instalada en la parte vertical del casco.



4. Las bañeras KINEDUO pueden equiparse con faldones de cristal blanco o negro. Gracias por marcar la cantidad y el acabado de faldones deseado.



no. de faldón frontal
(2 piezas incluidas)

cristal blanco
 cristal negro

no. de faldón lateral
(1 pieza incluida)

cristal blanco
 cristal negro

Sello + firma

Fecha

Enviar a sfa@sfa.es o 93 462 18 96