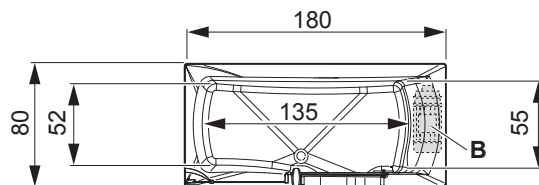
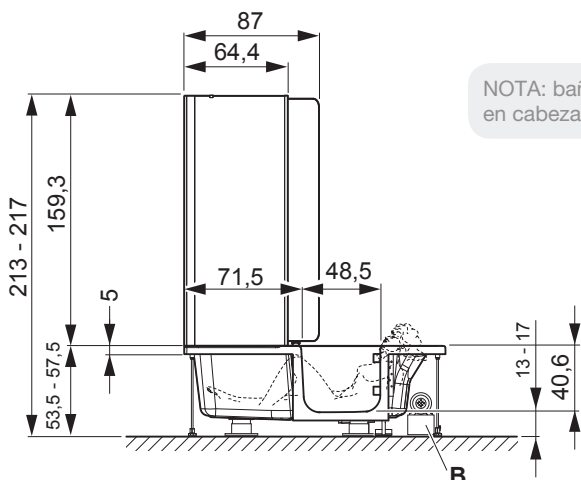


ESQUEMA DE MEDIDAS

medidas en "cm"
tolerancia ± 0,5 cm

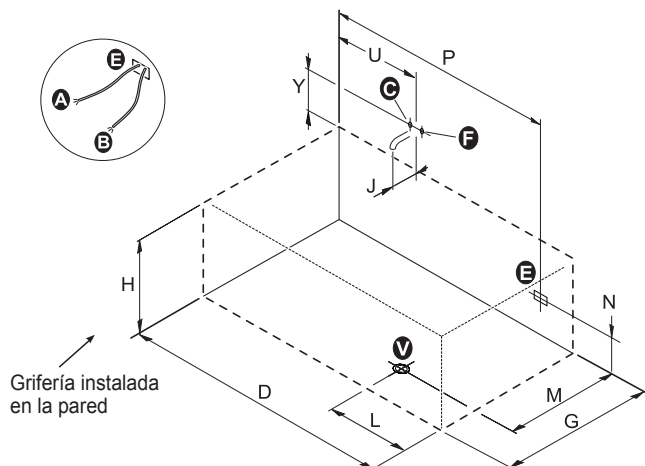
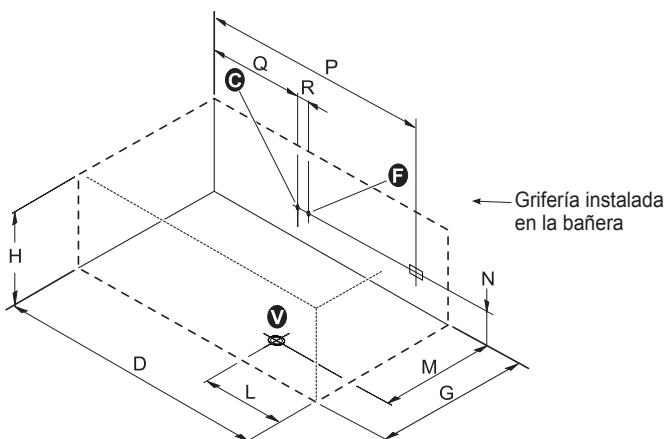


Bañera disponible en cabezal derecho e izquierdo. La bañera se debe instalar cuando el suelo y las paredes estén acabados. La bañera debe estar accesible para cualquier intervención eventual de mantenimiento: en el caso de empotrar la bañera, la parte frontal se debe poder desmontar completamente. Es imprescindible conservar la documentación de la bañera (SP/ xxxxx).

CONSEJOS DE PREINSTALACIÓN

medidas en "cm"
tolerancia ± 0,5 cm

El esquema presenta una instalación de bañera con cabezal derecho, para una instalación a la izquierda, mirar en **espejo**. Para facilitar el acceso, la bañera se puede **empotrar entre 20 y 83 mm**: restar la medida elegida a las alturas H y N.



- A ▶ Suministro eléctrico [230V + tierra] - cable 3 x 2^{1/2} mm²
- B ▶ Conexión equipotencial - cable de 4 mm² min.
- C ▶ Entrada caliente de agua de media pulgada
- F ▶ Entrada fría de agua de media pulgada
- E ▶ Zona de conexiones externas
- V ▶ Punto de salida del tubo del desagüe de Ø40 mm

D ▶ 180	N ▶ 35	Y ▶ 13
G ▶ 80	P ▶ 140	J ▶ min. 13
H ▶ 57,5	Q ▶ 60	
L ▶ 60	R ▶ 8	
M ▶ 55	U ▶ 55	

NOTA: se recomienda instalar un diferencial de 30 mA y un automático de 20 A

NOTA: La bañera KINEDUO **sin hidromasaje** no necesita instalación eléctrica

IMPLANTACIÓN DE LOS JETS

