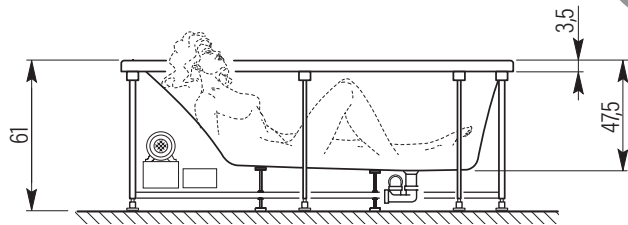
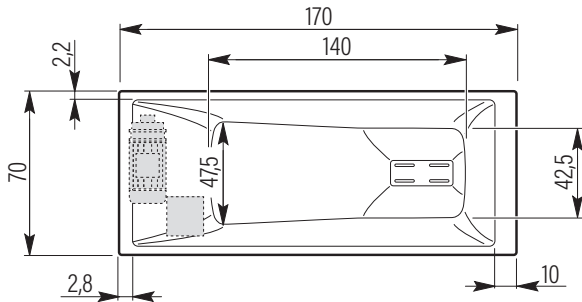


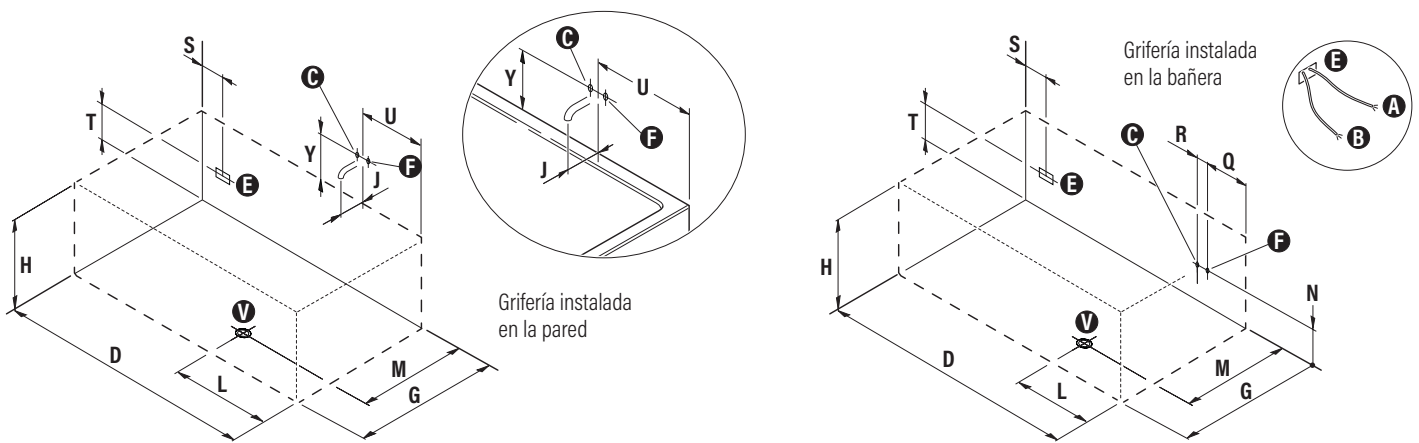
► ESQUEMA DE MEDIDAS



MEDIDAS EN CM
(TOLERANCIA ± 0,5 CM)

Bañera disponible en cabezal derecho e izquierdo. Es imprescindible conservar la documentación de la bañera (SP/XXXXX). La bañera se debe instalar cuando el suelo y las paredes estén acabados. No sellar ni fijar al suelo los pies antivibración. La bañera debe estar accesible para cualquier intervención eventual de mantenimiento y ventilada en todo momento. A ese efecto, recomendamos la instalación de nuestros faldones. En el caso de empotrar la bañera, la parte frontal se debe poder desmontar completamente. Las medidas indicadas hacen referencia a la bañera. Los faldones no están incluidos.

► CONSEJOS DE PREINSTALACIÓN



- A ▶ Suministro eléctrico [230V + tierra] - cable 3 x 2^{1/2} mm²
- B ▶ Conexión equipotencial - cable de 4 mm² min.
- C ▶ Entrada caliente de agua de media pulgada
- F ▶ Entrada fría de agua de media pulgada
- E ▶ Zona de conexiones externas
- V ▶ Punto de salida del tubo de desagüe de Ø40 mm

D ▶ 170	N ▶ 35	T ▶ 35
G ▶ 70	Q ▶ 30	U ▶ 40
H ▶ 61	R ▶ 8	Y ▶ 13
L ▶ 50	S ▶ 15	J ▶ 13
M ▶ 40		

► Esquema de preinstalación para bañeras en cabezal izquierdo. Para cabezal derecho, mirar en espejo.

NOTA: SE DEBE INSTALAR UN DIFERENCIAL DE 30 MA Y UN AUTOMÁTICO DE 20 A. LA CONEXIÓN ELÉCTRICA DEBE SER REALIZADA EN UNA CAJA ESTANCA.

Los manuales de instalación e uso están disponibles a la descarga en www.grandform.es
Las declaraciones de prestaciones están disponibles a la descarga en www.grandform.es
En ningún caso, el fabricante será responsable de los daños que puedan derivarse de procedimientos de instalación inapropiados y no conformes.
Ni la información ni las características informadas resultan vinculantes para SFA, SL, que se reserva el derecho de realizar mejoras, según se considere necesario, sin previo aviso o sin responsabilidad de reemplazo.