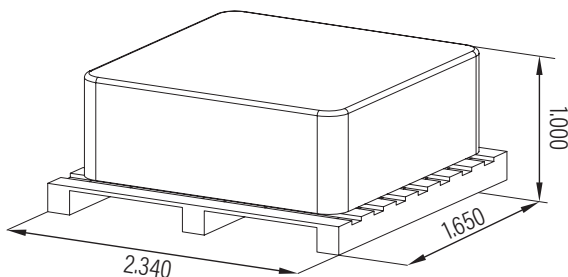
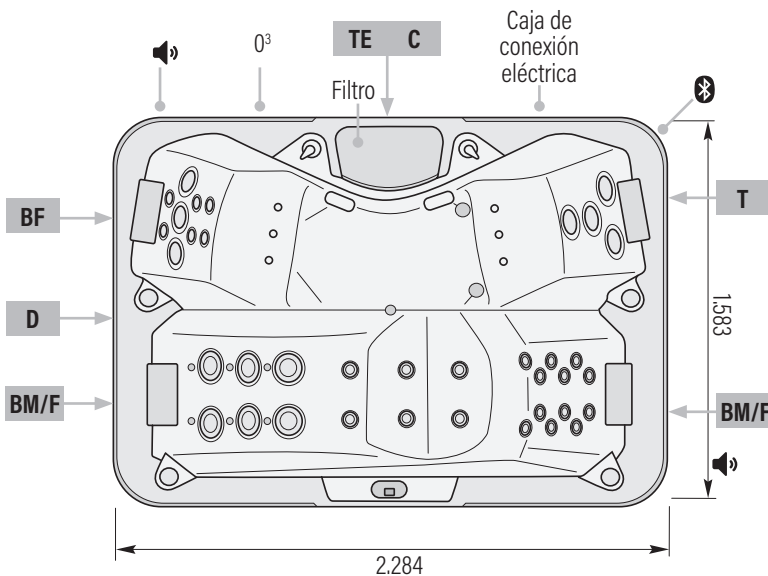
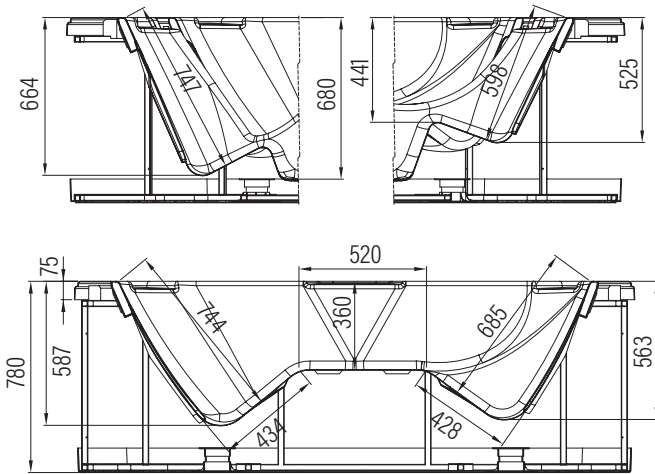


### ► ESQUEMA DE MEDIDAS Y EQUIPAMIENTOS

MEDIDAS EN MM  
(TOLERANCIA ± 0,5 MM)



	ECO	BASIC	LUXE
JETS ROTATIVOS	6	13	13
JETS DIRECCIONALES	20	24	24
INYECTORES DE AIRE	-	-	6

CASCADA	-	-	✓
EFFECTO TURBO	-	-	✓
OZONO	✓	✓	✓
BOMBA DE 2 VELOCIDADES	1x1.500 W / 350 W	1x1.500 W / 350 W	1x1.500 W / 350 W
BOMBA	-	1x1.500 W	1x1.500 W
TURBINA	-	-	1x700 W
CALENTADOR	1x3.000 W	1x3.000 W	1x3.000 W
FOCO CROMOTERAPIA	1	1	-
LEDS CROMOTERAPIA	-	-	18
BLUETOOTH	-	-	✓
CUBIERTA TÉRMICA	✓	✓	✓

<b>BM</b> Bomba masaje	<b>BM/F</b> Bomba masaje filtración
<b>C</b> Calentador	<b>TE</b> Tarjeta electrónica
<b>T</b> Turbina	<b>D</b> Desagüe 1 x 3/4"

### ► DATOS TÉCNICOS

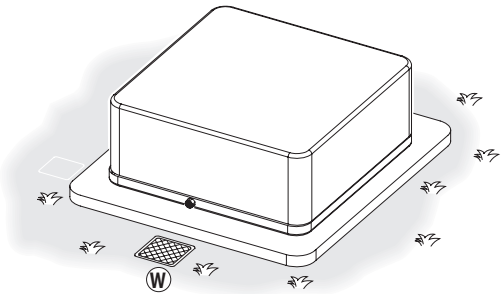
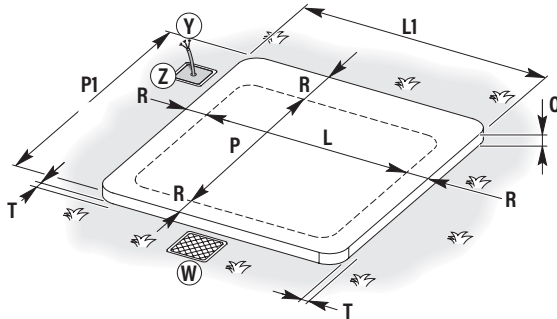
PESO EN VACÍO (KG)	CAPACIDAD (LITROS)	CARGA AL SUELO, SPA LLENO (KG/M <sup>2</sup> )	POTENCIA MÁXIMA (W)	CONSUMO MÁXIMO EN 230 V (A)
300	750	400	8.000	40

## ► CONSEJOS DE PREINSTALACIÓN

### INSTALACIÓN EN EXTERIOR

BASE DE HORMIGÓN NECESARIA PARA MONTAJE EN EXTERIOR

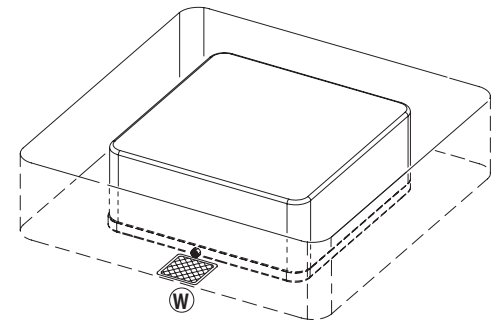
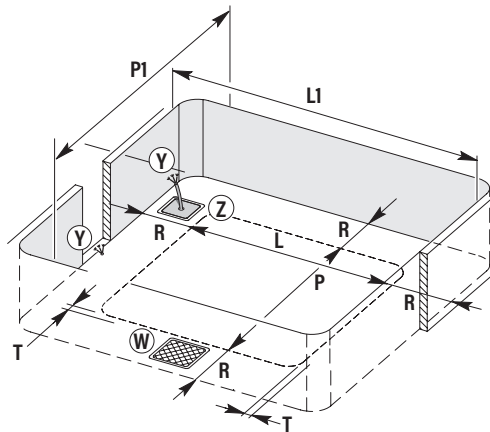
LA INSTALACIÓN SE DEBE REALIZAR SOBRE UN SUELO PERFECTAMENTE NIVELADO.



### INSTALACIÓN EN INTERIOR

VERIFICAR RESISTENCIA DEL SUELO PARA INSTALAR EN INTERIOR

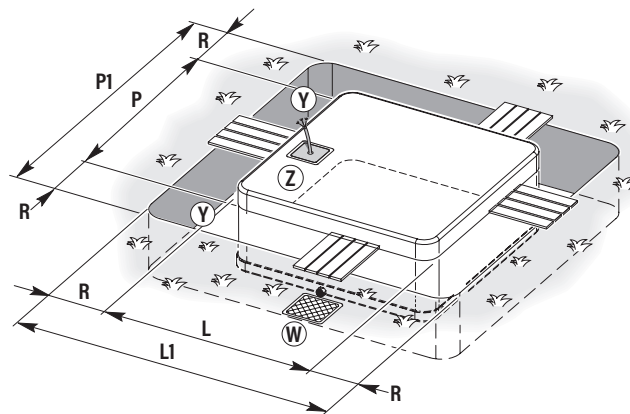
LA INSTALACIÓN SE DEBE REALIZAR SOBRE UN SUELO PERFECTAMENTE NIVELADO.



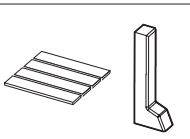
### INSTALACIÓN EMPOTRADA

BASE DE HORMIGÓN NECESARIA PARA MONTAJE EN EXTERIOR

LA INSTALACIÓN SE DEBE REALIZAR SOBRE UN SUELO PERFECTAMENTE NIVELADO.



**NOTA:**  
 plataformas  
 y soportes  
 no incluidos



- Y** ► Conexión eléctrica IPX5  
 Tensión: monofásica 230V~ / trifásica 380V~ + Neutro  
 Utilizar un cable eléctrico de sección que pueda soportar la carga
- Z** ► Arqueta para la conexión eléctrica
- W** ► Arqueta para la evacuación de agua

<b>L</b> ► 160 cm	<b>Q</b> ► 10 cm
<b>L<sub>1</sub></b> ► MÍN. 280 cm	<b>R</b> ► 60 cm
<b>P</b> ► 230 cm	<b>T</b> ► 10 cm
<b>P<sub>1</sub></b> ► MÍN. 350 cm	

Los manuales de instalación e uso están disponibles a la descarga en [www.grandform.es](http://www.grandform.es)

Las declaraciones de prestaciones están disponibles a la descarga en [www.grandform.es](http://www.grandform.es)

En ningún caso, el fabricante será responsable de los daños que puedan derivarse de procedimientos de instalación inapropiados y no conformes.

Ni la información ni las características informadas resultan vinculantes para SFA, SL, que se reserva el derecho de realizar mejoras, según se considere necesario, sin previo aviso o sin responsabilidad de reemplazo.