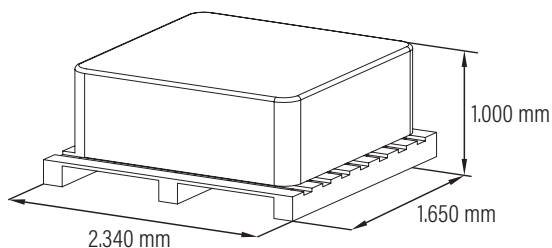
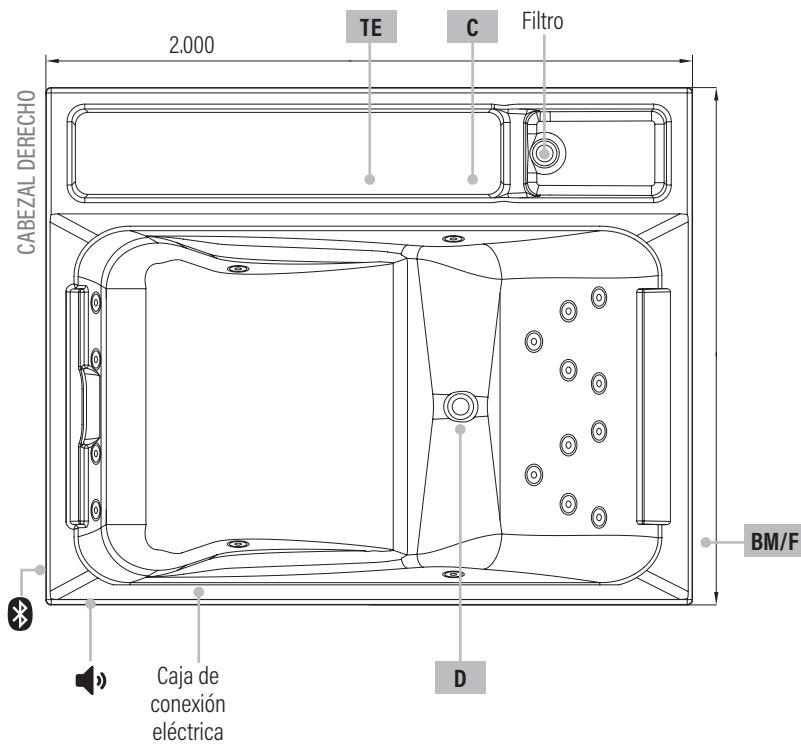
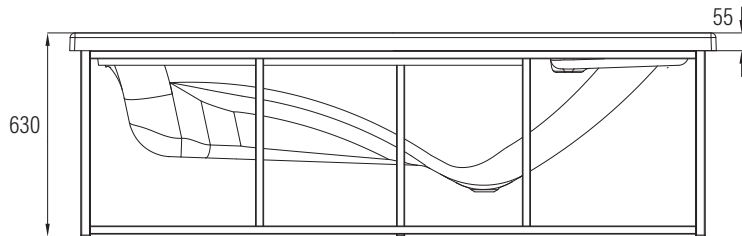


### ► ESQUEMA DE MEDIDAS Y EQUIPAMIENTOS

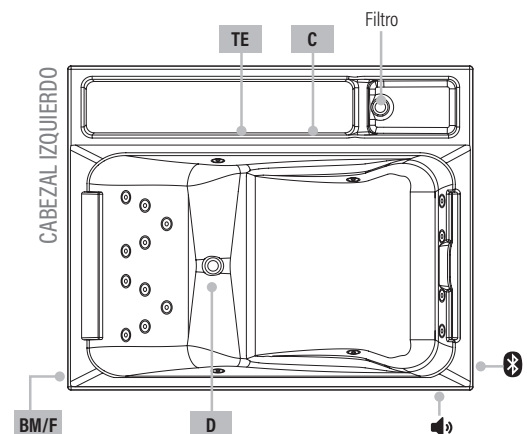
MEDIDAS EN MM (TOLERANCIA ± 0,5 MM)



	<b>LUXE</b>
JETS DORSALES	10
JETS PLANTARES	4
JETS LATERALES	4

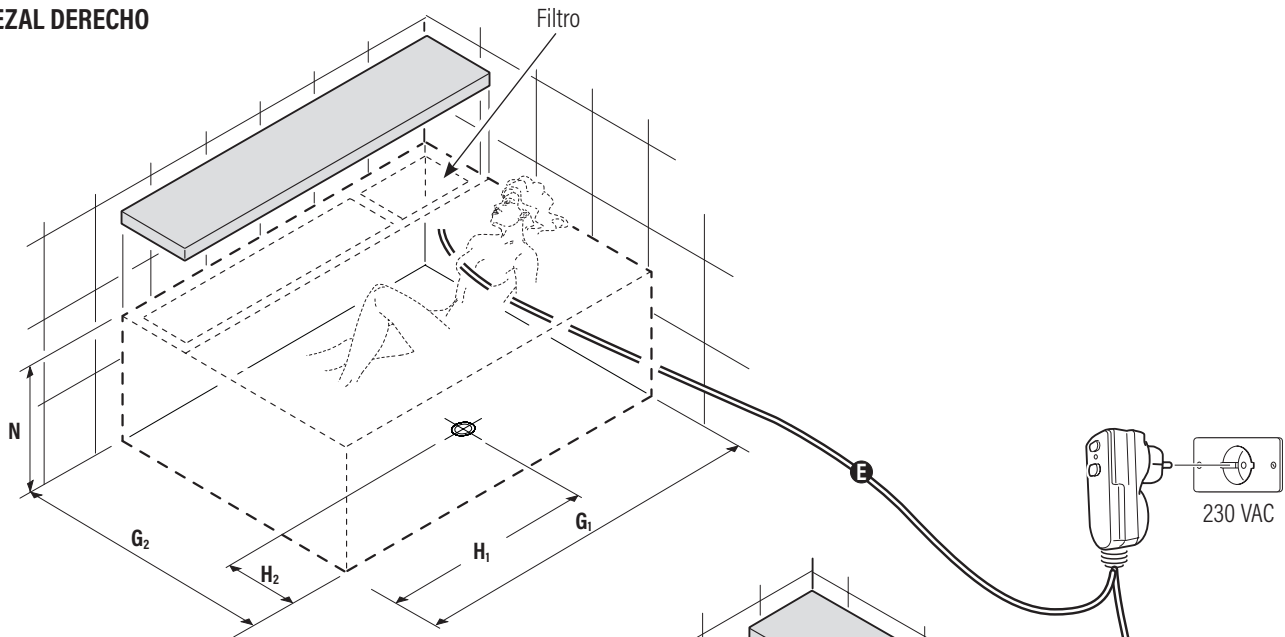
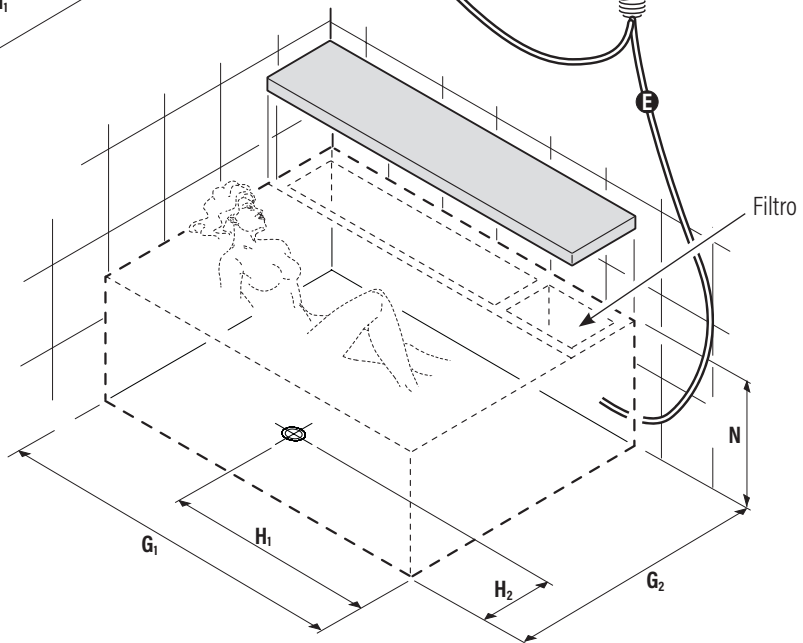
CASCADA	✓
EFFECTO TURBO	Venturi
BOMBA DE MASAJE Y FILTRACIÓN	1 x 350 W - 1.500 W
CALENTADOR	1 x 3.000 W
FOCO CROMOTERAPIA	1
BLUETOOTH	✓
CUBIERTA TÉRMICA	✓

<b>C:</b> Calentador	<b>TE:</b> Tarjeta electrónica
<b>BM/F:</b> Bomba masaje filtración	<b>D:</b> Desagüe 1 x 3/4"



### ► DATOS TÉCNICOS

PESO EN VACÍO (KG)	CAPACIDAD (LITROS)	CARGA AL SUELO, SPA LLENO (KG/M <sup>2</sup> )	POTENCIA MÁXIMA (W)	CONSUMO MÁXIMO EN 230 V (A)
180	490	250	2.400	16

**► CONSEJOS DE PREINSTALACIÓN****INSTALACIÓN EN CABEZAL DERECHO****INSTALACIÓN EN CABEZAL IZQUIERDO**

- A** ► Suministro eléctrico [230V + tierra] - cable 3 x 2<sup>1/2</sup> mm<sup>2</sup>
- B** ► Conexión equipotencial - cable de 4 mm<sup>2</sup> min.
- E** ► Zona de conexiones eléctricas. Dejar 2 m de cable eléctrico para conexión desde el suelo.
- V** ► Punto de salida del desagüe de Ø 40 mm

<b>G<sub>1</sub></b> ► 200 cm	<b>H<sub>2</sub></b> ► 30 cm
<b>G<sub>2</sub></b> ► 160 cm	<b>N</b> ► 63 cm
<b>H<sub>1</sub></b> ► 120 cm	

Los manuales de instalación e uso están disponibles a la descarga en [www.grandform.es](http://www.grandform.es)

Las declaraciones de prestaciones están disponibles a la descarga en [www.grandform.es](http://www.grandform.es)

En ningún caso, el fabricante será responsable de los daños que puedan derivarse de procedimientos de instalación inapropiados y no conformes.

Ni la información ni las características informadas resultan vinculantes para SFA, SL, que se reserva el derecho de realizar mejoras, según se considere necesario, sin previo aviso o sin responsabilidad de reemplazo.